

INSTRUCTIUNI DE MONTAJ

Taiere - Tăierea jgheburilor și burlanelor se face la sol, cu foarfeca pentru tablă. Este interzisă folosirea polizorului unghiular (flex)! Discul abraziv produce încălzirea locală a oțelului, distrugând galvanizarea și straturile de protecție, iar scânteele rezultate din polizare deteriorează vopseaua.

Protecție suplimentară - Pentru a proteja suprafața, zgârieturile accidentale pot fi corectate folosind vopsea de retuș.

Întreținere - Pentru a menține sistemul de jgheaburi și burlane într-o stare perfectă, este necesară o revizie generală de câteva ori pe an. Curățați jgheaburile și burlanele de frunze și alte impurități care afectează în timp buna funcționare a sistemului. Spălați-le cu apă și un detergent slab. Nu utilizați un aparat de spălat sub presiune!

Scule - Pentru montarea sistemului de jgheaburi și burlane Caretta aveți nevoie de o trusă cu scule de mână obișnuită, care să conțină:

nivelă cu bulă de aer, metru de tâmplărie, clește, ciocan, foarfecă pentru tablă, mașină electrică de înșurubat, cleste popniture, silicon special pentru tablă, fir pentru alinierea jgheaburilor.

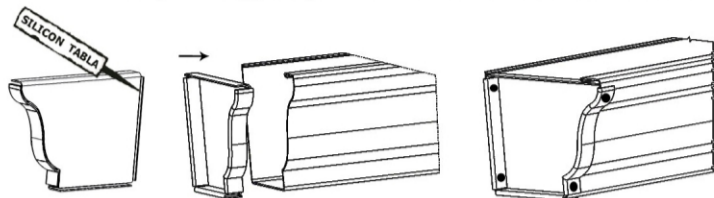
Dimensionarea sistemului - Pentru a calcula sistemul de jgheaburi și burlane potrivit, trebuie să ținem cont de suprafața acoperișului. Pentru drenarea apei pluviale o scurgere acoperă o suprafață de maxim 80 mp și o lungime de max 7 metri.

Numărul de cârlige și burlane

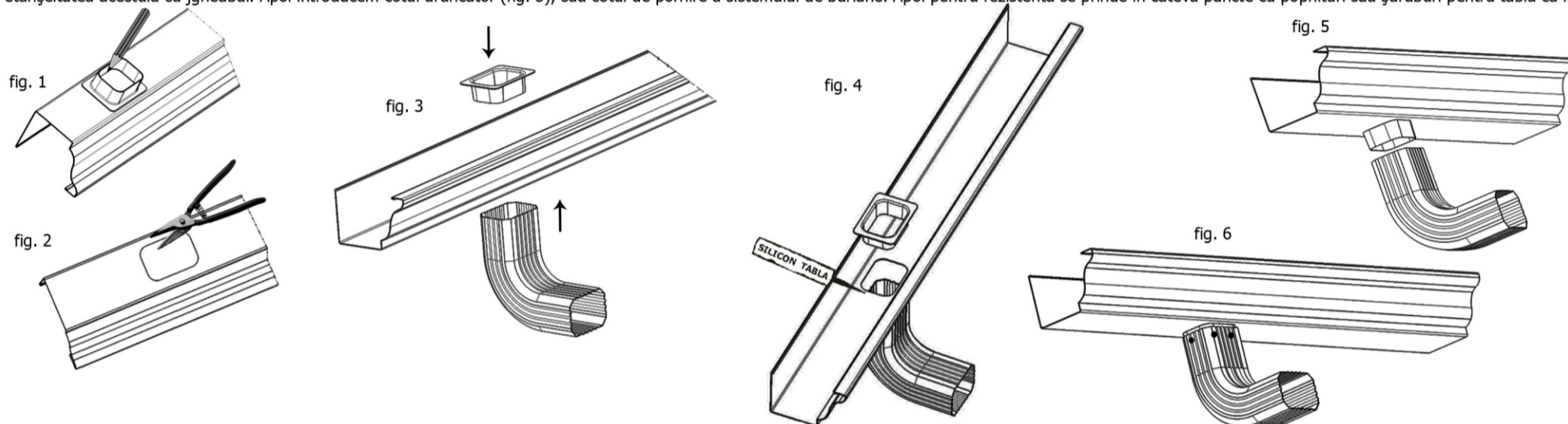
Cârligele de jgheab se montează la o distanță de maxim 800 mm unul de celălalt, respectându-se de obicei distanța dintre căpriori. Cârligul de capăt se poziționează la 100 mm față de marginea acoperișului. Cârligele vor fi montate astfel încât să se obțină o pantă de scurgere a apei către punctele de colectare. Se recomandă o pantă a jgheabului de minim 0,5% (2,5 mm/m).

Calculați numărul de cârlige pe fiecare segment de streșină (de exemplu, pentru un tronson de 7 m, este nevoie de $7 \text{ m} / 0,8 \text{ m} + 1 = 10$ cârlige). La stabilirea punctelor de colectare a apei pluviale se va ține cont de faptul că lungimea maximă de streșină admisă pentru o scurgere este de 7 m.

Capacul de Jgheab - După debitarea jgheabului la dimensiunea dorită se montează capacul de jgheab, dar nu înainte de a da cu silicon în buza interioară a capacului de jgheab, pentru etanșeitate. Pentru rezistența se prinde cu popniture colorate în punctele arătate în imaginea de mai jos.

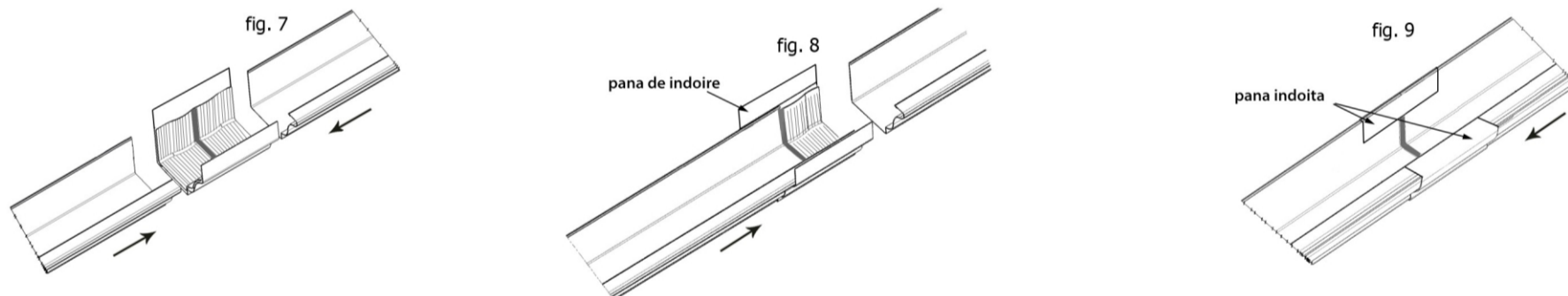


Colectorul de apă - Este elementul care face legătura între jgheab și sistemul de coturi și burlane. După ce localizăm unde anume pe lungimea jgheabului dorim să montăm colectorul de apă, marcăm cu un creion forma acestuia pe exteriorul jgheabului (fig. 1), după care executăm un decupaj pe contur (fig.2), rezultând o gaură cu dimensiunea colectorului de apă. Siliconăm buza interioară a jgheabului înainte de a fi introdus în jgheab, pentru etanșeitatea acestuia cu jgheabul. Apoi introducem cotul aruncător (fig. 5), sau cotul de pornire a sistemului de burlane. Apoi pentru rezistența se prinde în câteva puncte cu popniture sau șuruburi pentru tablă ca în fig. 6.



Imbinare Jgheab - Este elementul care face legătura dintre două jgheaburi.

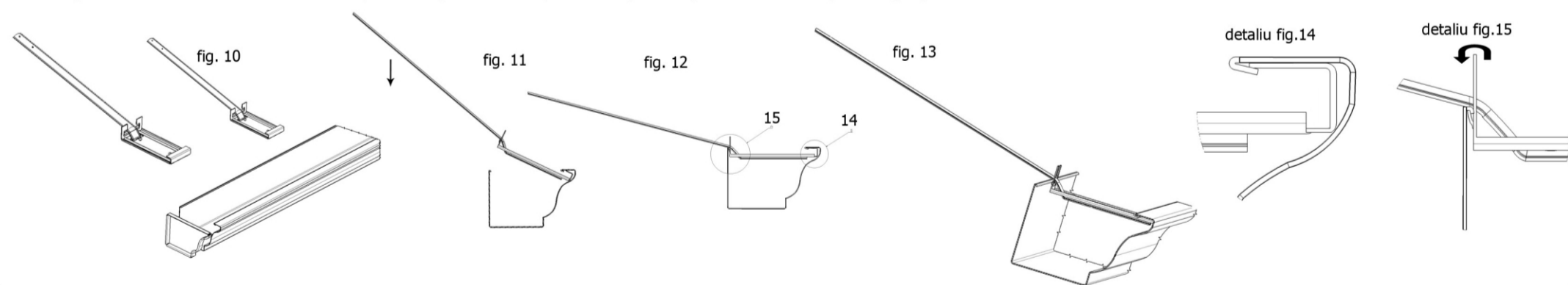
Montajul este unul foarte simplu, elementul de imbinare intra sub jgheab și se fixează prin îndoierea clemelor cu care sunt prevăzute elementele de imbinare: fig.7, fig.8, fig.9



Cârligul interior - Este elementul care ține jgheabul în poziția necesară colectării apei pluviale de pe acoperiș, acesta arată ca în fig. 10.

Avantajul acestui cârlig este acela că nu se vede la exterior, astfel că sistemul dumneavoastră pluvial va arăta mult mai frumos decât cel cu cârlige cu prindere exterioră. Montarea acestuia nu este deloc dificilă și este prezentată în figurile 12, 13, 14 și 15. Acest tip de cârlig se prinde peste caroiul de șipci montat pentru tablă.

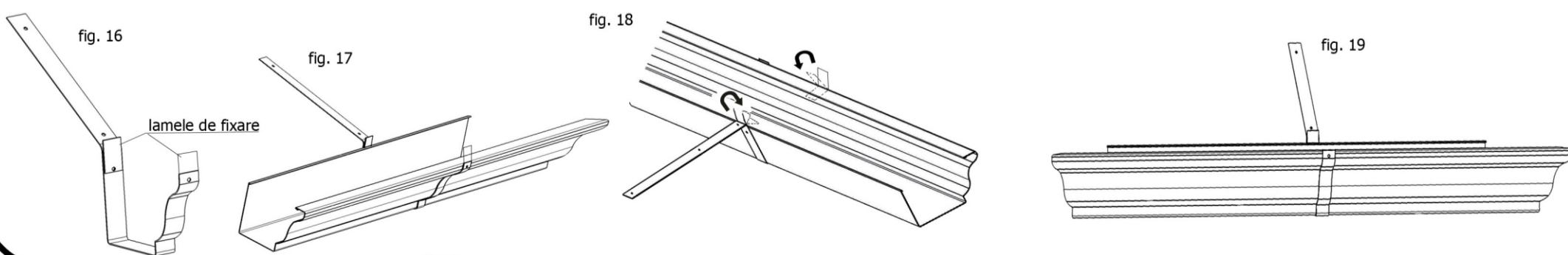
Partea din față a cârligului se introduce în jgheab după cum arată în fig. 11, apoi se coboară coada cârligului în jos până ce acesta intra complet în interiorul jgheabului (fig.12) și agață partea din spatele jgheabului cum se vede în fig.15. Pentru fixare mai bună, lamela din spatele carligului se răsucește la 90 de grade înspre coada acestuia (detaliu fig 15).



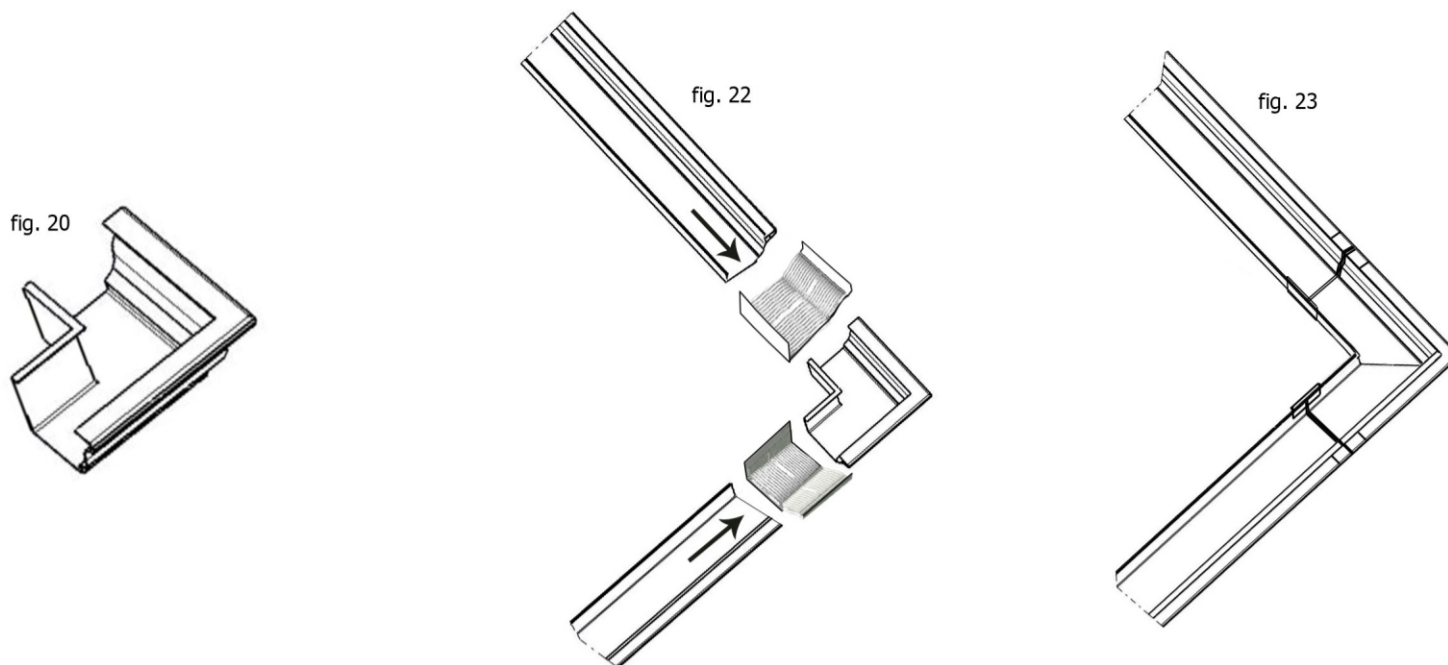
Cârligul exterior - Este elementul care ține jgheabul în poziția necesară colectării apei pluviale de pe acoperiș, acesta arată ca în fig. 16.

Acest tip de carlig se prinde direct pe tabanul acoperișului, dar nu înainte de a realiza panta de scurgere a jgheabului.

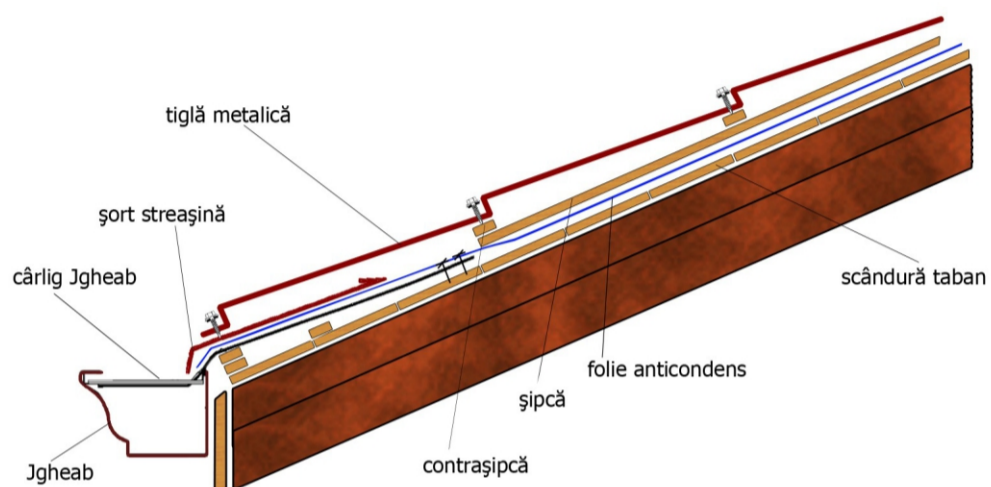
Montarea acestuia este extrem de facilă și este reprezentată în fig.17. După poziționarea jgheabului în carlige pentru fixare se indoie lamelele de fixare înspre interiorul jgheabului ca în fig.18.



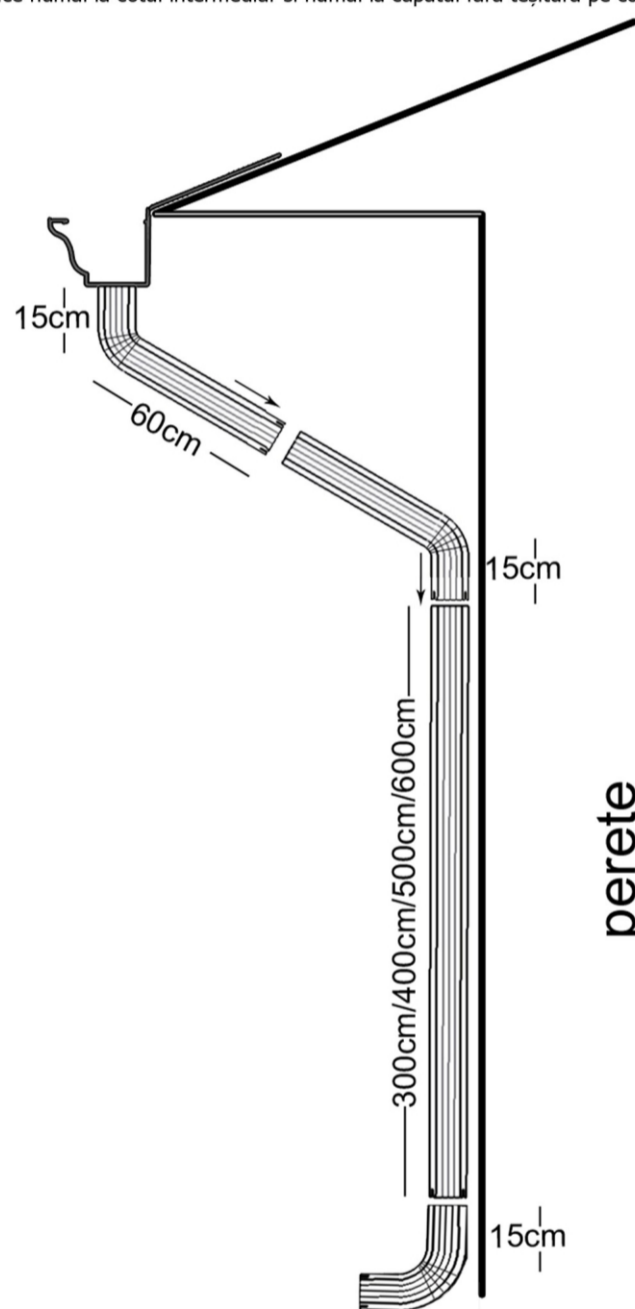
Colțarul de jgheab - Este elementul care se folosește la o îmbinare de tip colț (interior sau exterior) la un acoperiș fig.20
 La imbinarea de tip colț se folosește element de imbinare cu garnitura de cauciuc la fel ca la imbinările dintre doua jgheaburi. Fig.22, Fig.23



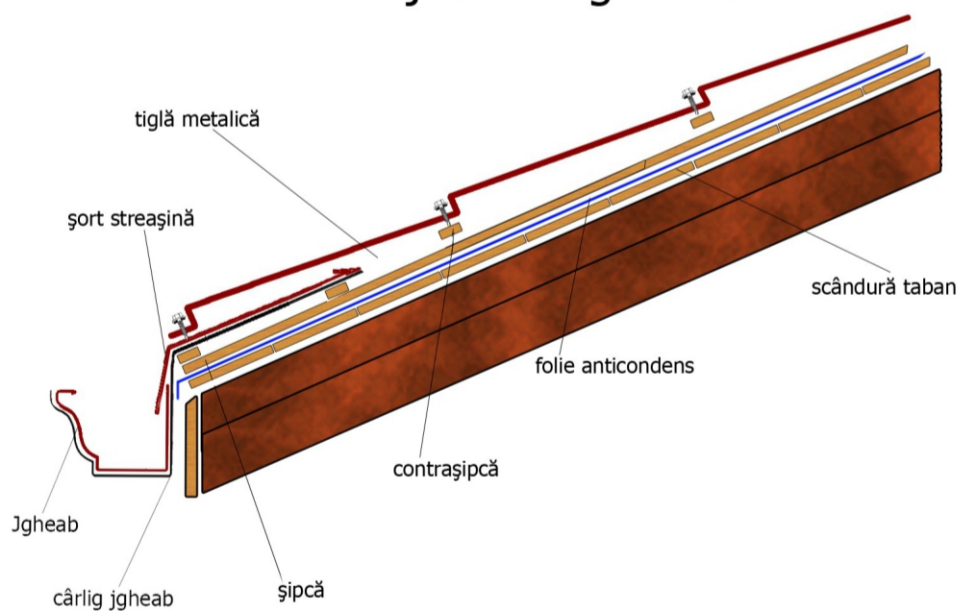
montaj cu carlig interior



Sistemul de burlane - Forma coturilor și a burlanului este dreptunghiulară cu nervuri. Avantajul acestui sistem față de cel clasic circular, sunt tocmai nervurile care sunt concepute pentru a evita ruperea în caz de îngheț a apei în sistem. Sistemul de burlane vine la culoarea acoperișului, sau la cerere într-o mare varietate de culori. Debitarea se face numai la cotul intermediar și numai la capătul fără teșitură pe colțurile burlanului.



montaj cu carlig exterior



opritor de zapada Omega

